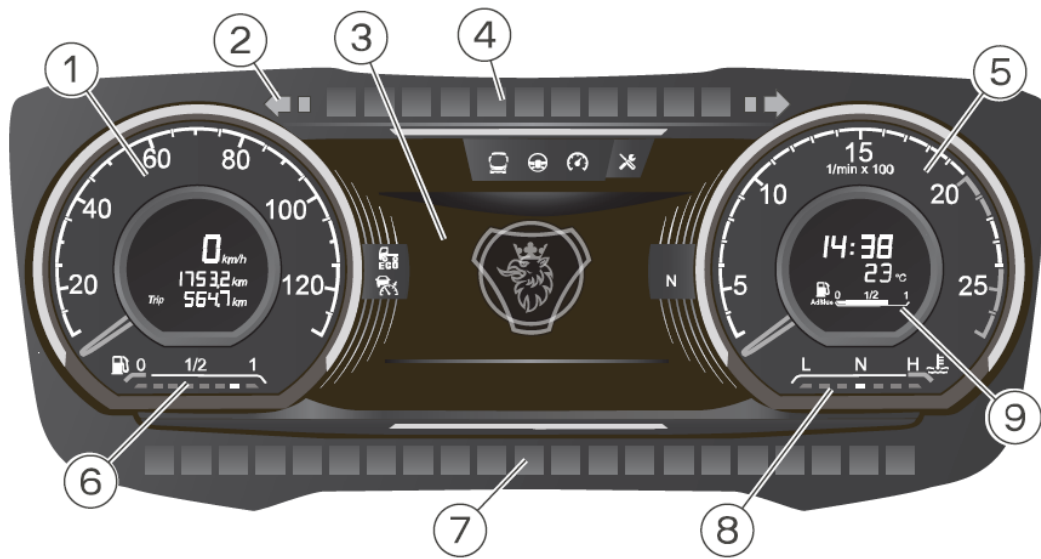


## "מידע נהג" אוטובוס חדש CK

### לוח שעונים

- לוח השעונים מהווה חלק חשוב בפאנל הבקרה, המציג מידע מהאוטובוס, לנהג.



141894

1. מד מהירות.
2. איתות.
3. צג.
4. סמלי חיווי ואזהרה כלליים.
5. מד סל"ד.
6. מד דלק.
7. נורות חיווי וסמלי אזהרה.
8. מד טמפרטורה.
9. תצוגה המראה: רמת אוריאה במיכל, טמפרטורה חיצונית ושעון.

## מד סל"ד

- מד ה- סל"ד בלוח השעונים מציג את מהירות סיבובי המנוע בדקה (rpm).

למד ה- סל"ד 4 שדות:

1. לבן: 0 – 2000 סל"ד.
2. לבן: 2200 – 2400 סל"ד.
3. כחול: 2000 – 2400 סל"ד (הריטארדר הכי "חזק" בתחום סל"ד זה).
4. אדום: מעל 2400 סל"ד (כשסל"ד המנוע בתחום זה, סכנת נזק למנוע).

## תפריטים ראשיים בלוח השעונים

- השתמש במתגים בצד ימין של גלגל ההגה, כדי לנווט בין התפריטים.



1. ניווט באמצעות החיצים.
  2. כפתור OK לאישור הבחירה.
  3. כפתור "חזור" צעד אחורה בתפריט.
  4. "בחירה מהירה".
- 4.1 לחץ על "בחירה מהירה" כדי לבחור בין בקרת שיוט ל- מאפייני נסיעה.

- קיימים 2 תפריטים ראשיים בלוח השעונים



- מידע רכב, מידע על נסיעה, מידע רגעי.
- הגדרות.

## שינוי שפה בתצוגה

- כדי להקל על שינוי השפה בתצוגה, האפשרות תהייה תמיד אחרונה בתפריט הגדרות.
- הדרך הקלה ביותר לשנות את השפה: הקלק על תפריט הגדרות, ואז קליק על החץ כלפי מעלה.

## נורות וסמלי חיווי

- מנורות האזהרה, הצהובה והאדומה, דולקות כשיש תקלה ברכב.



ב374038



ב374039

**אדום:** סכנה! עצור את האוטובוס בזהירות במקום בטוח, הדלק 4 מהבהבים, צור קשר עם מוסך מורשה סקניה.

**צהוב:** תקלה באוטובוס, צור קשר מידי, עם מוסך מורשה סקניה, לתיאום בדיקה.

**לבן, כחול, ירוק:** מידע לנהג, המערכות תקינות.

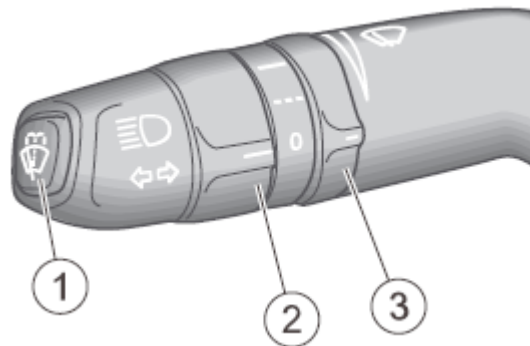
## גלגל הגה



ב415704

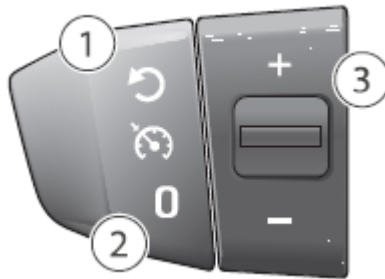
1. אופציונלי.
2. אופציונלי.
3. אופציונלי.
4. מתג ניווט בתפריטי לוח שעונים.
5. כפתור אישור בחירה.
6. כפתור "חזור צעד".
7. כפתור "בחירה מהירה".
8. אופציונאלי.
9. אופציונאלי.
10. בקרת שיוט.

#### מגבים ומתיזים



1. מגבים ומתיזים: לחץ על קצה הידית להפעלת מתיזים + מגבים.
2. מגבים: סובב את הטבעת כדי להפעיל את המגבים ולבחור את מהירותם.
3. מגבים: סובב את הטבעת כדי לבחור את "ההפסקה" (אינטרוול).

## בקרת שיוט



1. חזור למהירות השיוט שקבעת קודם.
2. כיבוי זמני של בקרת השיוט.
3. הפעל את בקרת השיוט וכונן את מהירות השיוט.

## הפעלת בקרת שיוט

- בקרת השיוט מופעלת באמצעות מתג ייעודי בהגה.
- מהירות האוטובוס חייבת להיות לפחות 15 קמ"ש כדי להפעיל בקרת שיוט.



סמל זה דולק בצבע לבן כשבקרת שיוט פעילה.

## ניתוק בקרת שיוט

- כבה את פונקציית בקרת שיוט באמצעות תפריטי הנהג.
- לחץ 0 על מתג בקרת שיוט בגלגל ההגה.
- לחץ על דוושת הבלם.
- הפעל ריטארדר.
- הפעל בלם אגזוז.

## בלימת חירום מתקדמת (AEB).



- AEB היא מערכת בלימה מתקדמת המשתמשת במצלמה ובחיישן המרחק כדי להפחית אפשרות תאונה עם הרכב שלפניך.



AEB היא מערכת עזר בלבד! הנהג, תמיד אחראי לנהיגה הבטוחה של הרכב.

- AEB מופעלת אוטומטית בפתיחת מתג הצתה.
- AEB פעילה מעל מהירות של 15 קמ"ש. המנורה במתג דולקת בירוק.

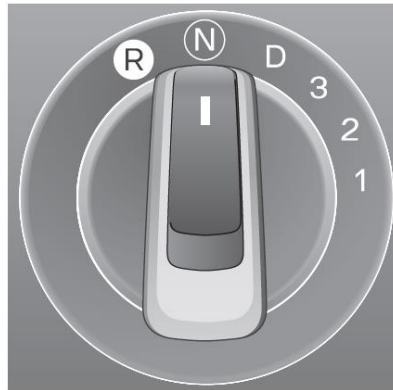


סמל זה מוצג בליווי צליל אקוסטי כשהמערכת מזהה סכנת התנגשות.

### כשהמערכת מזהה, סכנת התנגשות, היא פועלת ב- 3 שלבים.

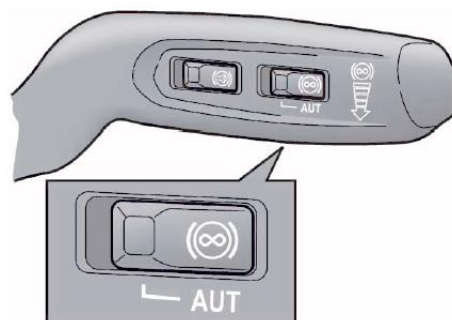
1. סמל אזהרה יופיע באדום בלוח השעונים, מלווה בצליל אקוסטי.
  2. אם הנהג לא מגיב והסיכון נשאר, המערכת תבלום את האוטובוס קלות.
  3. אם עדיין אין תגובת נהג והסיכון נשאר, המערכת תבלום את האוטובוס בכוח מלא.
- לאחר שהאוטובוס בולם באמצעות המערכת בכוח מלא והאוטובוס בעצירה מלאה, הבלמים "מוחזקים" למספר שניות וישתחררו בלחיצה על הבלם או על דוושת ההאצה.

## בורר הילוכים



- R = מצב רוורס.
  - N = ניוטרל. בהנעת מנוע, עצירות ארוכות, חניה.
  - D = כל ההילוכים עבור נסיעה קדימה בשימוש.
  - 3 = הילוכים עבור נסיעה קדימה, 1-3 בשימוש.
  - 2 = הילוכים עבור נסיעה קדימה, 1-2 בשימוש.
  - 1 = הילוכים עבור נסיעה קדימה, רק הילוך נמוך 1 בשימוש.
- בחירת ההילוך מוצגת בלוח השעונים.
  - אם בחירת ההילוך מנועה מסיבה כל שהיא (בטיחות), סמל בורר ההילוכים מהבהב בלוח השעונים.

## ריטארדר



- הפעל ריטארדר אוטומטי תוך שימוש במתג על ידית הריטארדר.

## בלם חניה



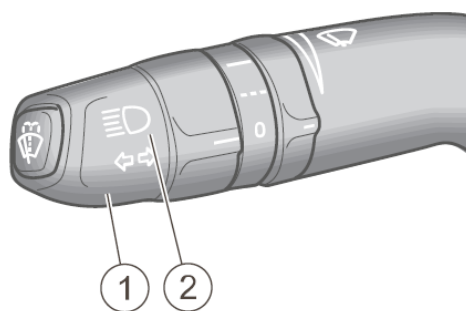
- הפעל תמיד בלם חניה לפני שאתה עוזב את אזור הנהג.
  - מתג בקרת בלם חניה ממוקם בלוח השעונים.
1. וודא שמתג הצתה פתוח.
  2. משוך את המתג (מסומן בחץ) הנורה במתג תאיר באדום ובלוח השעונים יופיע

**(P)** באדום, הסמל:

- 2.1. סמל זה מופיע אם לחץ האוויר נמוך גם אם לא הופעל בלם החניה.

## תאורה

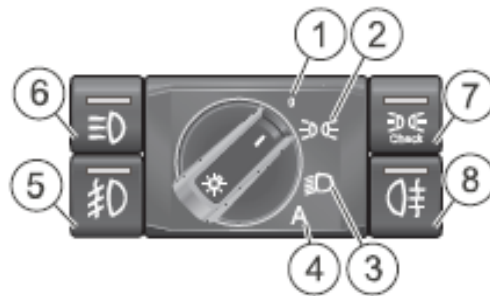
ידית איתות והחלפה בין אור דרך ואור גבוה



1. איתות
2. אור דרך ואור גבוה.

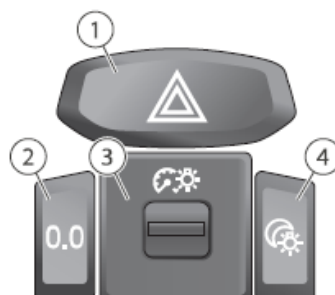


## מתג בקרות תאורה



1. מצב 0 סגור.
2. אור קטן.
3. מצב אור דרך ואור גבוה.
4. תאורה אוטומטית (כשמחשיך).
5. תאורת ערפל קדמית.
6. אופציונלי.
7. בדיקת תאורה חיצונית.
8. תאורת ערפל אחורית.

## מתגי תאורה נוספים



1. ארבע מהבהבים (אזהרה).
2. איפוס מד נסיעה.
3. כיוון תאורת לוח שעונים.
4. תאורת לילה בלוח שעונים.

## בדיקות

### בדוק לפני נסיעה

1. גובה שמן מנוע.
  2. בדוק לחץ אוויר בגלגלים.
  3. בדוק חזותית את חלונות האוטובוס.
  4. בדוק שכל הדלתות עובדות.
  5. בדוק מגבים.
  6. בדוק רמת נזל ניקוי שמשות.
  7. בדוק תאורה חיצונית.
  8. "חוש" את דושת הבלם ושבלם החניה עובד.
  9. נקז מכלי אוויר.
  10. וודא שהמטען (במידה וקיים) ארוז נכון ומאובטח.
  11. וודא שמחוגי השעונים במערכת לכיבוי שריפה בתחום הירוק.
- השעונים בתא שרות בדופן שמאל של האוטובוס, מאחור.

### בדיקה שבועית

1. בדוק רמת נזל קירור.
2. בדוק רמת נזל שמן הגה.

### בדיקה חודשית

1. בדוק שמערך פתיחת דלתות בחירום פועל.
2. בדוק מצב צמיגים.
3. בדוק מומנט אומי גלגלים והדק במידת הצורך (650 Nm).

**!! בכל פירוק והרכבת גלגל יש להדק את אומי הגלגל ל- 650 Nm ולבדוק שוב שאכן האומים מהודקים ל- 650 Nm לאחר נסיעה של 100 קילומטר.**

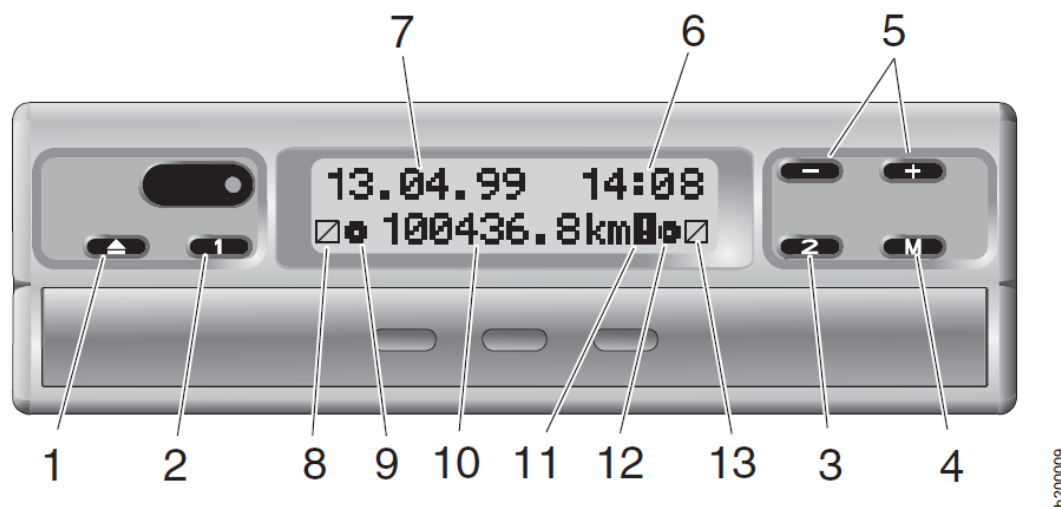
## חידוש מסנן חלקיקים



- כשסמל זה דולק בצהוב.
  - חידוש מסנן חלקיקים מתבצע כשהמנוע עובד, המזגן מכובה והאוטובוס חונה במקום בטוח.
  - בלם חניה משוך.
  - תיבת ההילוכים בניוטרל.
1. השתמש במתג התפריטים בצד ימין של גלגל ההגה כדי לנווט לפעולת החידוש.
    - 1.1 Settings => Functions => Particulate filter regeneration
    2. הנחיות יופיעו בצג לוח השעונים.
    3. יש להשלים את התהליך במלואו.

## טכוגרף

- הטכוגרף "מקליט" מהירות, מרחק נסיעה וזמן נסיעה.



b200002

1. כפתור פתיחת מכסה טכוגרף.
  2. כפתור בחירת "קבוצת זמנים" עבור נהג 1.
  3. כפתור בחירת "קבוצת זמנים" עבור נהג 2.
  4. כפתור בחירת כיוון שעון והצגת קודי תקלה.
  5. כפתורי כיוון שעון ומעבר בין קודי תקלה.
  6. שעון.
  7. תאריך.
  8. קבוצת הזמן עבור נהג 1.
  9. דיסקת (נייר) הטכוגרף הוכנסה עבור נהג 1.
  10. סך כל מרחק הנסיעה.
  11. סימן לתקלה.
  12. דיסקת (נייר) הטכוגרף הוכנסה עבור נהג 2.
  13. קבוצת הזמן עבור נהג 2.
- יש להשתמש בדיסקות נייר עבור טכוגרף אנלוגי.
  - בטכוגרף יש מקום עבור 2 דיסקות נייר (עבור נהג 1 & 2).

**שים לב!** אין לסגור מתג הצתה, בזמן פתיחת מכסה טכוגרף. שכן המכסה לא ינעל כראוי בעת סגירתו.

- אם סגרת מתג הצתה בזמן פתיחת מכסה טכוגרף, פעל כדלקמן:
  1. פתח שוב מתג הצתה והמתן עד שהטכוגרף השלים את הליך פתיחת המכסה ( התצוגה חזרה לערכים רגילים).
  2. לחץ על עד שינעל במצב סגור.
  3. סגור מתג הצתה.

### כיוון השעון

- ניתן לכוון את השעון, רק שהרכב במצב עמידה.
  1. לחץ על כפתור M.
  2. לחץ + או - . ספרות הדקות מתחילות להבהב וניתן לכוון את הדקות.
  3. לחץ שוב על כפתור M כדי לכוון את השעות. (התאריך משתנה אוטומטית באם עברת את זמן 24:00).
  4. קבע את שהגדרת, באמצעות לחיצה ממושכת (2 שניות) על כפתור M.

### שים לב!

- הגדרות הזמן עבור מחזיק ניירות הטכוגרף מעודכנות אוטומטית אם אין ניירות בטכוגרף.
- אם כיוונת את השעון כשהניירות בפנים, עליך להוציא את הניירות ולסגור את המכסה. אז הזמן יתעדכן אוטומטית ורק אז הכנס שוב את הניירות לטכוגרף.

### הודעות שגיאה



- סמל זה, יופיע בלוח השעונים כאשר יש תקלה בטכוגרף.
- קודי התקלה יוצגו בפניך, כאשר תלחץ פעמיים על מתג M.

## ספר הנהג באפליקציה

- ספר הנהג כולו, זמין בפורמט דיגיטאלי בחנויות האפליקציות של אנדרואיד ואפל.
- סרוק את הבר - קוד על מנת להגיע בקלות לאפליקציה.
- הורד את האפליקציה והוסף את מספר השלדה של האוטובוס שלך.
- כעת ספר הנהג עבור האוטובוס שלך אצלך בנייד.

בהצלחה!

